

# SVC6

artsound  
smart solutions in audio



## SVC6

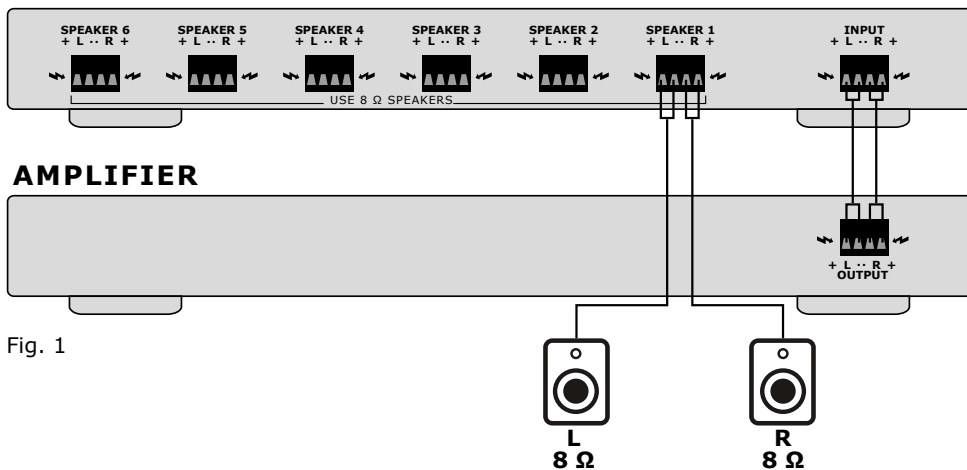


Fig. 1

## NL: Gebruiksaanwijzing

### LUIDSPREKERSELECTIE / VOLUMECONTROLE

Geachte klant,  
Proficiat met de aankoop van dit ArtSound-product. Gelieve de instructies aandachtig te lezen en ze te bewaren.

#### Introductie

De SVC6 is een combinatie van een schakelbox en volumeregelaar. Die laat je toe om verschillende luidsprekers op één versterker aan te sluiten, zonder risico op overbelasting. De SVC6 neutraliseert het impedantieprobleem en regelt het volume per paar luidsprekers. Elk luidsprekerpaar kan met de on/off knop in- of uitgeschakeld worden. Deze toepassing is ideaal voor achtergrondmuziek.

#### Specificaties

- Maximaal handelbaar vermogen: 2 x 100 W RMS op 4 ohm
- Frequentiebereik: +/- 1.2 dB van 20 Hz tot 20 kHz
- Individuele aan- en uitschakelaars per kamer
- Regeling in 12 stappen; 54 dB maximum damping
- 6 x stereo-uitgang voor speakers van 8 ohm.
- Montage: table-top component
- Bekabelingsvereisten: Elke luidsprekerkabel tot 2 mm<sup>2</sup> kan aangesloten worden
- Afmetingen: 42,5 cm x 26 cm x 5,4 cm, robuust, volledig in metaal uitgevoerd chassis
- Gewicht: 1,8 kg

#### Installatie

##### Vermogenverwerking

Bij gebruik van versterkers met een hoger vermogen valt eventuele schade niet onder de garantie.

##### Belangrijk

Gebruik de SVC6 NIET met een versterker die een vermogen

heeft van meer dan 100 W RMS. Bij heel wat versterkers treedt vervorming op wanneer het volume hoger dan 70% gaat. Dit is nadelig voor de klankkwaliteit van het geluidssysteem en dus af te raden voor de SVC6. (De ingebouwde transfo's kunnen geluid veroorzaken; zet in dat geval het volume van de versterker lager.)

##### Impedantie van de versterker

Hoe meer luidsprekers je gebruikt per versterker, hoe zwaarder de impedantie of belasting. Als je bvb. twee paar luidsprekers van standaard 8 ohm aansluit, zakt de impedantie naar 4 ohm. De belasting is dan dubbel zo groot. Sluit je nog meer luidsprekers aan, dan zakt de impedantie naar 2 ohm. Een degelijke versterker kan 4 ohm belasting aan. Met een zwaardere belasting is de kans op schade reëel. De SVC6 lost dit probleem op. Je moet de SAFETY knop achteraan het toestel (rood) steeds op ON zetten. Modellen die deze knop niet hebben, zijn automatisch beveiligd.

##### Gebruik

1. Zorg ervoor dat je versterker uit staat.
2. Zet de volumeknop van het paar luidsprekers dat je wil aansluiten (bv zone 1) op maximum.
3. Zet de corresponderende knop (bv zone 1) op ON
4. Zet de versterker aan en kies een bron
5. Verhoog langzaam het volume van de versterker tot je het gewenste geluidsniveau krijgt.
6. Je kan nu met de SVC6 het volume per zone bijregelen en accenten gaan leggen.
7. Je kan de luidsprekers uitschakelen door de knop op OFF te zetten of het volume volledig te dempen. (draaiknop)
8. Verbind nooit meer dan 2 luidsprekers per zone-uitgang

## Type luidsprekerkabel

Wij raden het gebruik van een soepele kabel met een dikte van 0.75 mm – 2.0 mm aan.

### Interferenties voorkomen

Houd bij het aanbrengen van de kabels de SVC6 een paar cm weg van reeds aanwezige kabels (bv elektriciteit).

## SVC6-verbindingen (fig. 1)

- Breng elke kabel in aan de achterzijde in de juiste 'plug', die je uit het toestel kunt halen
- Verwijder twee mm isolatie van de kabel voor je die inbrengt. Gebruik een kleine schroevendraaier om de schroef aan te draaien en zo de kabel vast te zetten (zie figuur)

- Schuif nu de plug terug in het toestel tot die vast zit. De input vanuit de versterker naar de SVC (zelfde kabel!) gebeurt via "AMPLIFIER". De luidsprekers verbind je via "SPEAKERS". De SVC6 heeft GEEN netspanning nodig.
- Let erop dat positieve en negatieve polen correct aangesloten zijn.

## Garantie

2 jaar bij correct gebruik (vergelijk deze handleiding en de veiligheidsinstructies)

## FR : Mode d'emploi

# SÉLECTION DES ENCEINTES/ COMMANDE DE VOLUME

Cher Client,  
Merci d'avoir acheté ce produit ArtSound. Veuillez lire attentivement ces instructions et les conserver.

## Introduction

Le SVC6 est un appareil qui combine un boîtier de connexion et un régulateur de volume. Il permet de brancher plusieurs enceintes sur un amplificateur sans risque de surcharge. Le SVC6 résout le problème d'impédance et règle le volume par paire d'enceintes. Chaque paire d'enceintes peut être allumée ou éteinte à l'aide du bouton on/off. Cette application est idéale pour la musique d'ambiance.

## Caractéristiques techniques

- Puissance maximale admise : 2 x 100 W RMS sur 4 ohms
- Plage de fréquences : +/- 1,2 dB de 20 Hz à 20 kHz
- Interrupteurs individuels pour chaque pièce
- 12 niveaux de réglage ; atténuation jusqu'à 54 dB
- 6 x sortie stéréo pour enceintes de 8 ohms
- Montage : composant à poser sur meuble
- Conditions de câblage : tout câble d'enceinte jusqu'à 2 mm<sup>2</sup> peut être connecté
- Dimensions : 42,5 cm x 26 cm x 5,4 cm, châssis métallique robuste
- Poids : 1,8 kg

## Installation

### Amplification

Le SVC6 est conçu pour un emploi avec un amplificateur à faible impédance et d'une puissance de crête maximale de 2 x 180 watts. En cas d'emploi d'amplificateurs d'une puissance plus élevée, les éventuels dégâts ne sont pas couverts par la garantie.

### Important

N'utilisez PAS le SVC6 avec un amplificateur d'une puissance supérieure à 100 W RMS. Sur de nombreux amplificateurs, une distorsion est perceptible lorsque le volume dépasse 70%. Étant donné que cela a un impact sur la qualité sonore du système audio, il est déconseillé de le faire avec le SVC6. (les transformateurs intégrés peuvent faire du bruit ; dans ce cas, baissez le volume de l'amplificateur)

### Impédance de l'amplificateur

Plus vous utilisez d'enceintes avec un amplificateur, plus l'impédance, ou la charge, est élevée. Par exemple, si vous connectez deux paires d'enceintes de 8 ohms, l'impédance est ramenée à 4 ohms. La charge est donc doublée. Si vous

raccordez encore d'autres enceintes, l'impédance descend à 2 ohms. Un bon amplificateur supporte une charge de 4 ohms. Une charge plus importante risque d'endommager le système. Le SVC6 permet de résoudre ce problème. Vous devez veiller à toujours mettre le bouton SAFETY (rouge) à l'arrière de l'appareil en position ON. Les modèles qui ne sont pas dotés de ce bouton intègrent une protection automatique.

## Utilisation

1. Veillez à ce que l'amplificateur soit éteint.
2. Réglez le bouton du volume de la paire d'enceintes que vous voulez connecter (p.ex. zone 1) au maximum.
3. Réglez le bouton correspondant (p.ex. zone 1) sur ON.
4. Allumez l'amplificateur et choisissez une source.
5. Augmentez lentement le volume de l'amplificateur jusqu'au niveau souhaité.
6. Le SVC6 permet de régler le volume pour chaque zone afin de définir des accents précis.
7. Vous pouvez désactiver des enceintes en réglant le bouton sur OFF ou en baissant le volume au minimum (bouton rotatif).
8. Ne connectez jamais plus de 2 enceintes par sortie de zone

## Type de câble d'enceintes

Nous conseillons d'utiliser un câble de section de 0,75 mm à 2.0 mm.

### Prévention des interférences

Lorsque vous connectez les câbles, laissez quelques centimètres entre le SVC6 et les câbles existants (p.ex. électricité).

## Connexions SVC6 (fig. 1)

- Branchez chaque câble à la prise appropriée au dos de l'appareil, que vous pouvez sortir de celui-ci.
- Retirez au préalable 2 mm d'isolant du câble avant de le brancher. Utilisez un petit tournevis pour dévisser la vis et fixer le câble (voir illustration).
- Renforcez la prise dans l'appareil pour la fixer. L'entrée de l'amplificateur vers le SVC (câble identique !) s'effectue via "AMPLIFIER". Les enceintes doivent être connectées via "SPEAKERS". Le SVC6 n'a PAS besoin d'alimentation secteur.
- Veillez à respecter la polarité des connexions.

## Garantie

2 ans dans le cadre d'une utilisation correcte (comparez ce mode d'emploi et les consignes de sécurité).

**ENG: Operating Instructions****SPEAKER SELECTION /  
VOLUME CONTROL**

Dear Customer,  
Congratulations on your purchase of this ArtSound product. Please read these instructions carefully and keep them in a safe place.

**Introduction**

The SVC6 is a combination of a switchbox and volume controller. It allows you to connect different loudspeakers to one amplifier without risk of overloading. The SVC6 resolves the impedance problem and controls the volume per pair of speakers. Each speaker pair can be switched on or off with the on/off button. This application is ideal for background music.

**Specifications**

- Maximum power handling: 2 x 100 W RMS at 4 ohm
- Frequency Response: +/- 1.2 dB from 20 Hz to 20 kHz
- Individual room on/off selector switches
- 12-step controls; 54 dB maximum attenuation
- 6 x stereo-output for speakers of 8 ohm.
- Mounting: Table-top component
- Wiring requirements: Any loudspeaker cable up to 2mm<sup>2</sup> can be connected
- Dimensions: 42.5 cm x 26 cm x 5.4 cm, rugged all metal chassis construction
- Weight: 1.8 kg

**Installation****Power Handling**

The SVC6 is designed for use in combination with a low-ohm amplifier rated at 2 x 100 W RMS. Any damage caused by use with amplifiers of a higher rating is not covered by the guarantee.

**Important**

Do NOT use the SVC6 with an amplifier rated at higher than 100W RMS. Distortion occurs on very many amplifiers if the volume increases beyond 70%. This is bad for the acoustic quality of the sound system, so it is not recommended for the SVC6. (The built-in transformers can cause noise; in that case lower the volume of the amplifier.)

**Amplifier Impedance Load**

The more loudspeakers you use per amplifier, the greater the impedance or load. If, for example, you connect two pairs of speakers of standard 8 ohm, the impedance will drop to 4 ohm. The load is then twice as high. If you connect still more loudspeakers, the impedance will drop to 2 ohm. An amplifier like that can deal with 4 ohms of load. At any higher load there is a real risk of damage. The SVC6 solves that problem. You must set the SAFETY button behind the device (red) to ON at all times. Models not having that button are automatically protected.

**Use**

1. Make sure your amplifier is off.
2. Set the volume knob of the speaker pair you plan to connect (e.g. zone 1) to maximum.
3. Set the corresponding knob (e.g. zone 1) to ON
4. Switch the amplifier on and choose a source
5. Slowly increase the volume of the amplifier until you get the desired sound level.
6. You can now use the SVC6 to adjust the volume per zone and set accents.
7. You can switch off the loudspeakers by setting the knob to

- OFF or by turning the volume fully down (knob)  
8. Never connect more than 2 speakers per zone output

**Loudspeaker cable type**

We recommend use of a flexible cable of 0.75mm – 2.0mm thickness.

**Preventing interference**

When arranging the cables, keep the SVC6 a few centimetres away from any existing cables (e.g. electricity).

**SVC6 connections (fig. 1)**

- a. Feed each cable on the rear side into the right 'plug', which you can remove from the device
- b. Trim two millimetres of insulation from the cable before feeding it in. Use a small screwdriver to tighten the screw and thus fix the cable in place (see illustration)
- c. Now insert the plug back into the unit until it sits tight. The input from the amplifier to the SVC (same cable!) is via "AMPLIFIER". Connect the loudspeakers via "SPEAKERS". The SVC6 needs NO mains current.
- d. Make sure that positive and negative poles are connected correctly.

**Guarantee**

2 years with correct use (check this manual and the safety instructions)

artsound  
smart solutions in audio

**Ontdek het volledige aanbod van  
ArtSound op [www.artsound.be](http://www.artsound.be)**

**Découvrez la gamme complète  
d'ArtSound sur [www.artsound.be](http://www.artsound.be).**

**Discover the entire product range from ArtSound  
at [www.artsound.be](http://www.artsound.be)**

